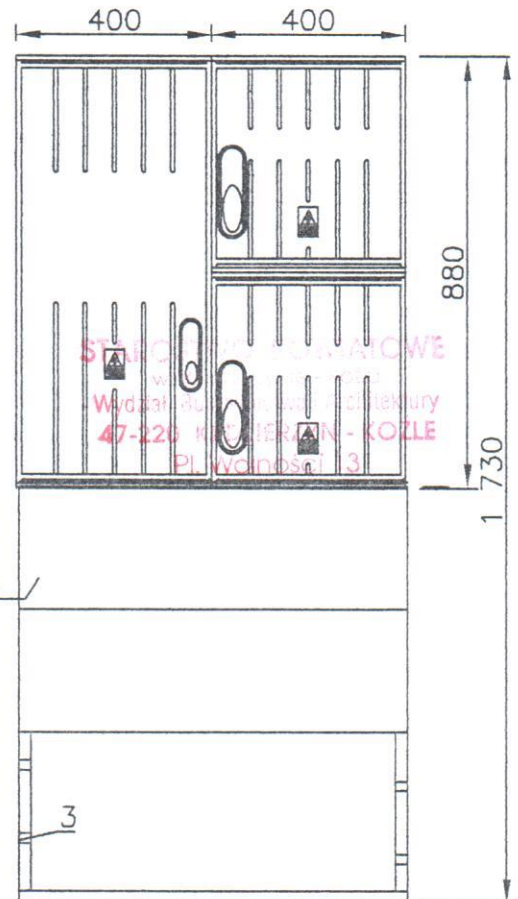
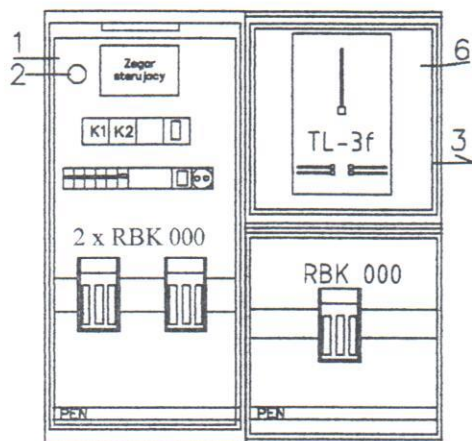
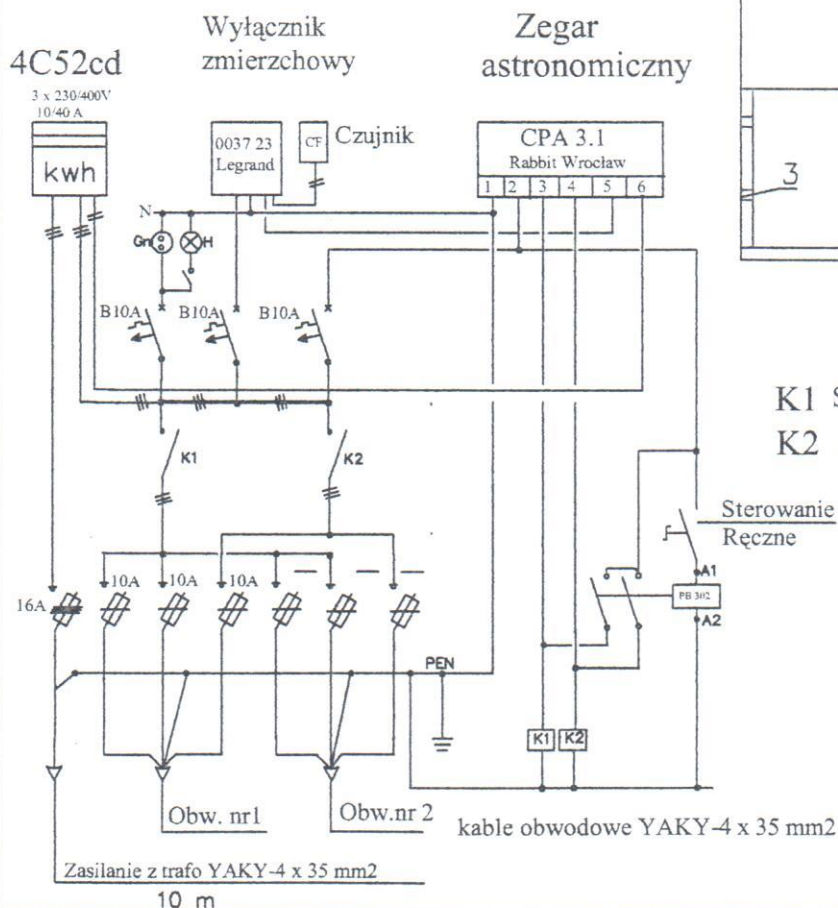


SZAFKA OŚWIETLENIA ULICZNEGO SOU-2



Schemat Ideowy Szafki



K1 Stycznik ośw. całonocnego L1 i L2
K2 Stycznik ośw. dopólnocnego L3

TN-C
Samoczynne
wyłączenie

inż. TOMASZ BISGWA
Projektant Elektryk
upraw. bud. nr 84/71/OP

Dane techniczne		Szafka oświetlenia ulicznego typu SOU - 2				Nr kat.
Un	380/220					
Ui	660					
In	400	1.	Oprawa oświetleniowa	5.	Zamek HS - baskwilowy	
IP	44	2.	Obudowa ST3/88/1	6.	Płyta izolacyjna montażowa	
Zasilanie	Odpyw	3.	Fundament FT 3			
max. 35	max. 35	4.	Osfona fundamentu (górna szybki dem)		Adaptował: inż. Tomasz Bisgwa	
INCOBEX Sp. z o.o. 43 - 300 Bielsko Bia?a ul. Gra?ynskiego 71, tel. (o33) 822 70 63, fax. 822 70 64, kom. 606 933 2286						Rys. nr 4