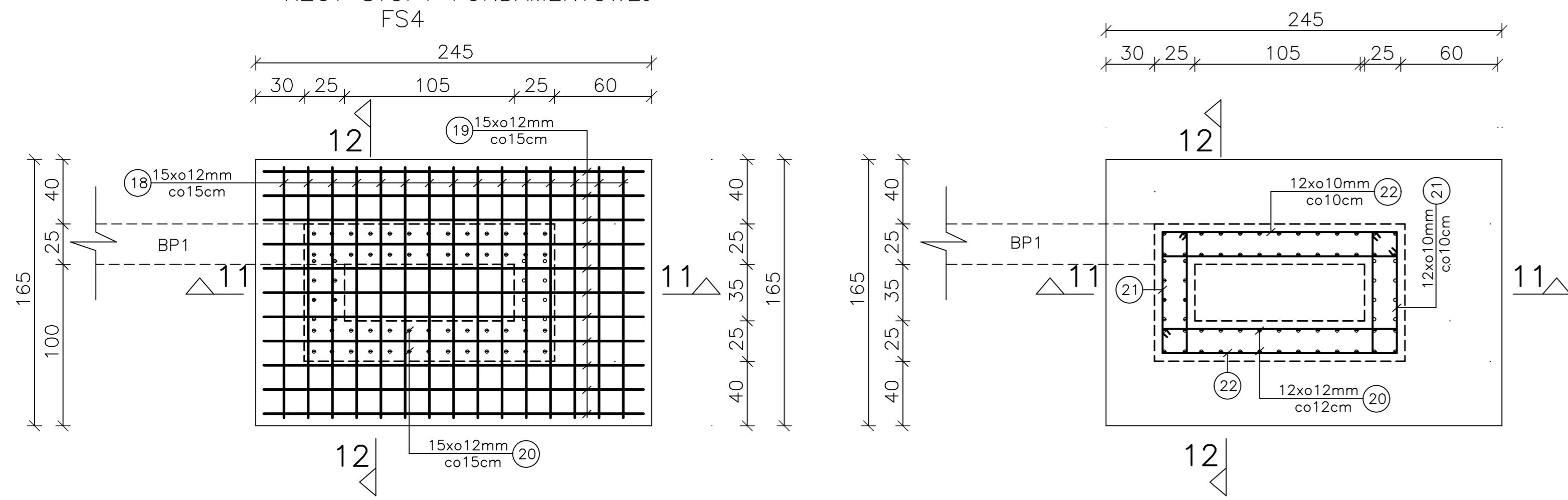
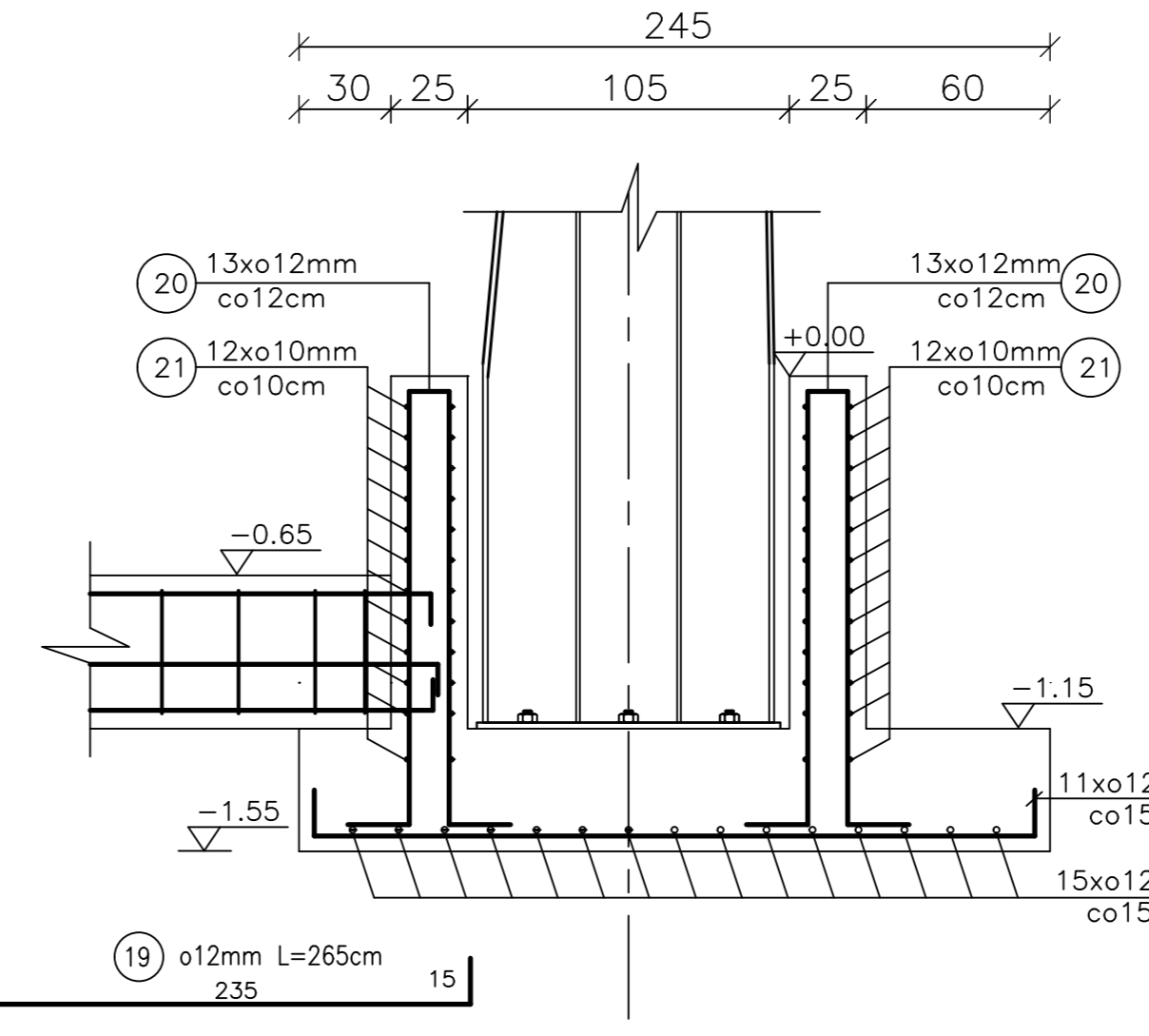


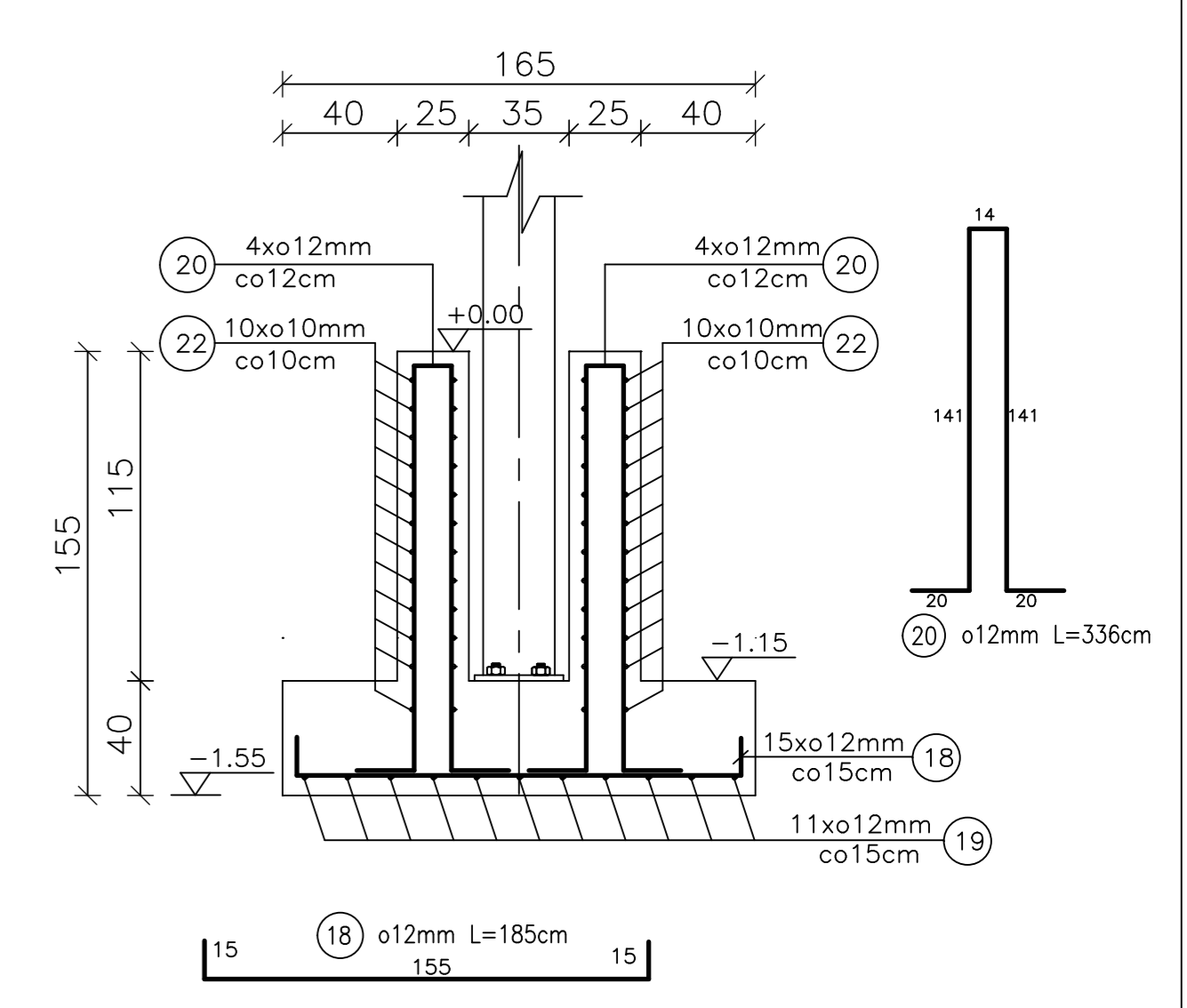
RZUT STOPY FUNDAMENTOWEJ FS4



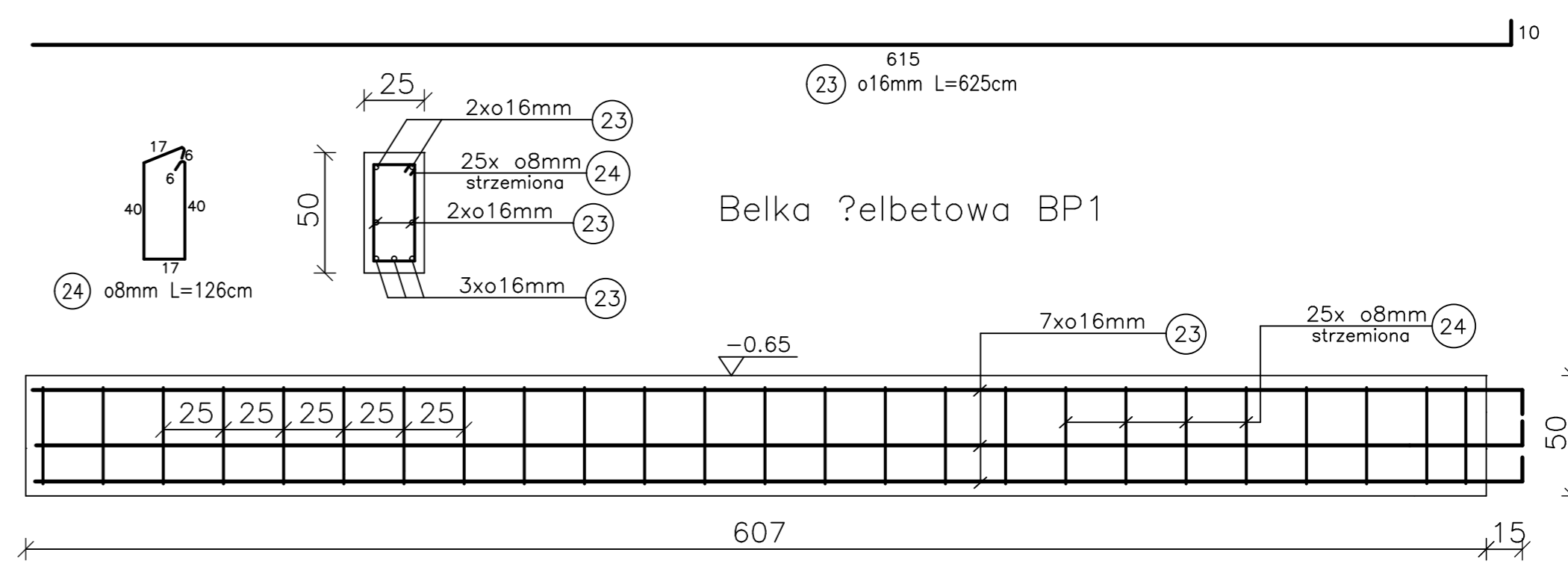
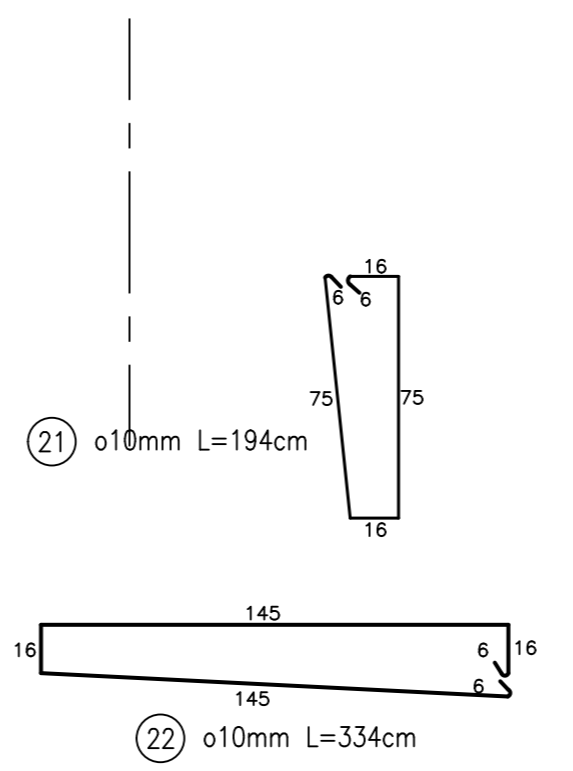
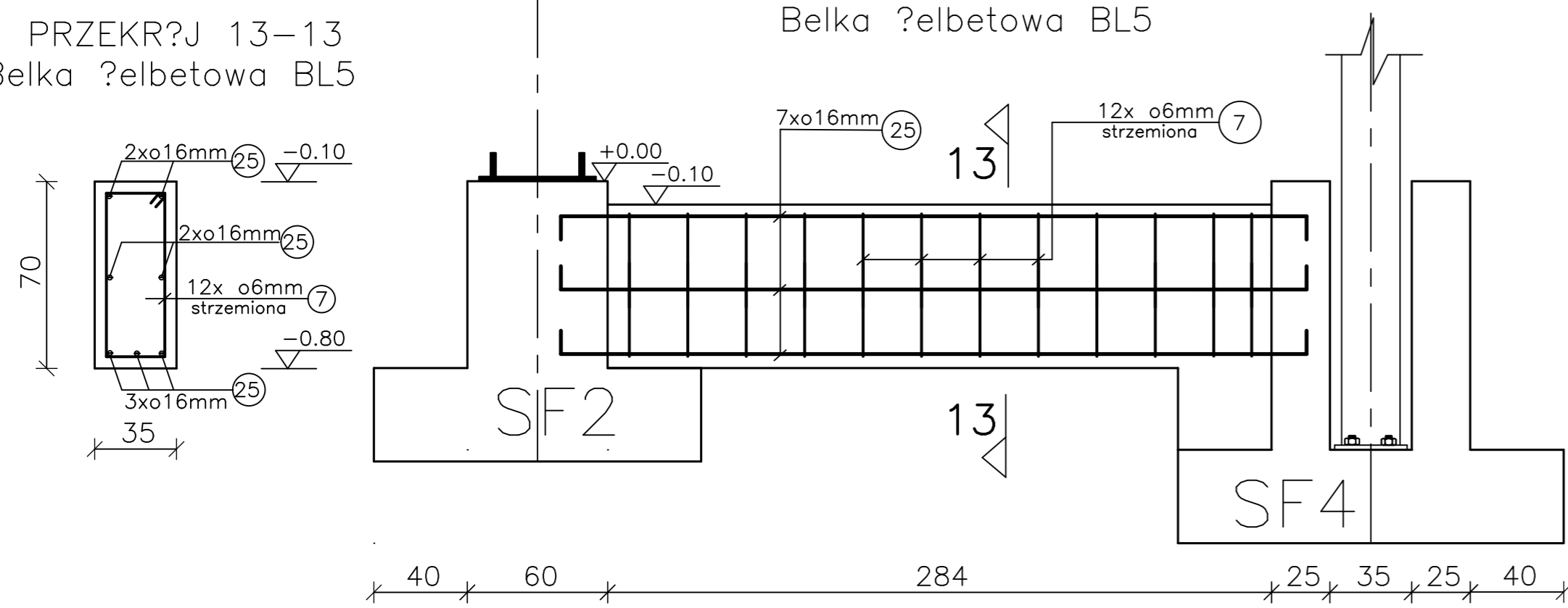
PRZEKR?J 11-11 PRZEKR?J STOPY FUNDAMENTOWEJ SF4



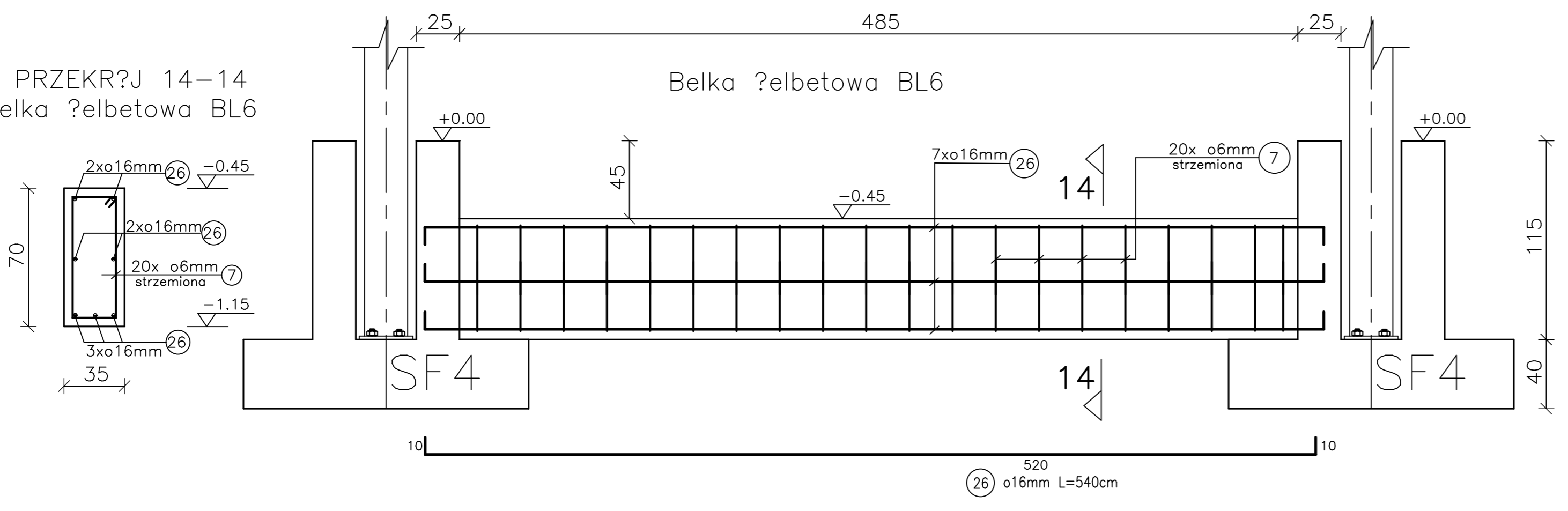
PRZEKR?J 12-12 PRZEKR?J STOPY FUNDAMENTOWEJ SF4



PRZEKR?J 13-13 Belka ?elbetowa BL5



PRZEKR?J 14-14 Belka ?elbetowa BL6



Zestawienie stali zbrojeniowej dla belki BL5 - 1 sztuk

Nr	f	D?ugo?? (cm)	Sztuk	D?ugo?? og??em (mb)	Rodzaj stali	Ci??ar (kg)
7	6	186	12	22.32	A-0 St0S	0.222 5.0
25	16	340	7	23.80	A-III 34GS	1.58 38.0
						43.0 kg

Zestawienie stali zbrojeniowej dla belki BL6 - 3 sztuk

Nr	f	D?ugo?? (cm)	Sztuk	D?ugo?? og??em (mb)	Rodzaj stali	Ci??ar (kg)
7	6	186	20	37.20	A-0 St0S	0.222 9.0
26	16	540	7	37.80	A-III 34GS	1.58 60.0
						69.0 kg

Zestawienie stali zbrojeniowej dla belki BL7 - 2 sztuk

Nr	f	D?ugo?? (cm)	Sztuk	D?ugo?? og??em (mb)	Rodzaj stali	Ci??ar (kg)
7	6	186	20	37.20	A-0 St0S	0.222 9.0
25	16	555	7	38.85	A-III 34GS	1.58 62.0
						71.0 kg

Zestawienie stali zbrojeniowej dla stopy fundamentowej FS4 - 5 sztuk

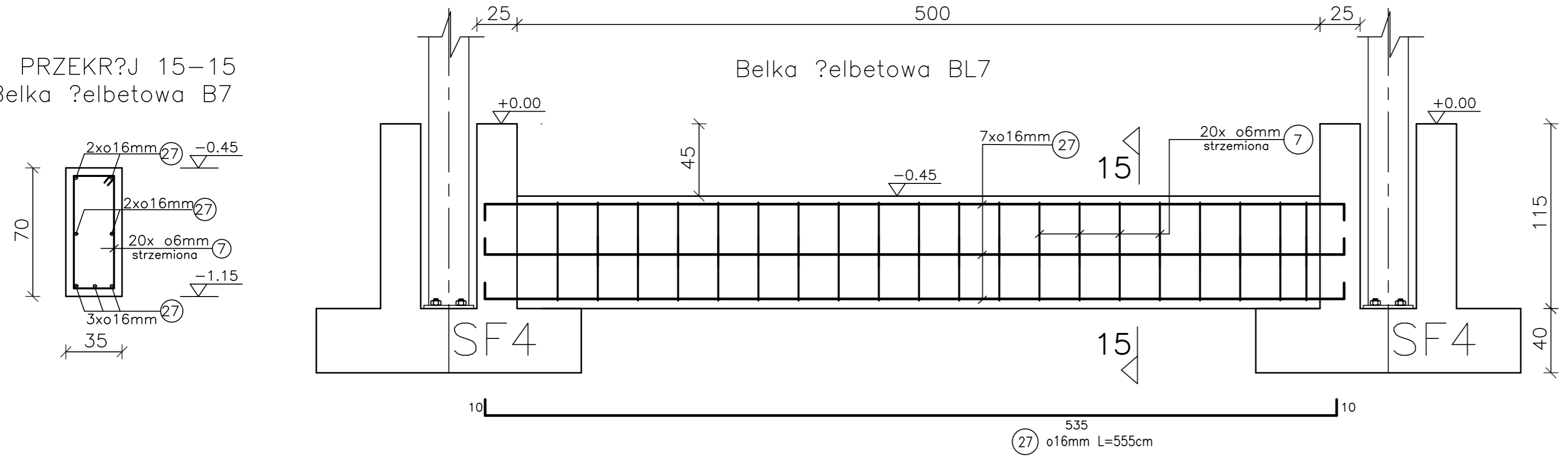
Nr	f	D?ugo?? (cm)	Sztuk	D?ugo?? og??em (mb)	Rodzaj stali	Ci??ar (kg)
18	12	185	15	27.75	A-III 34GS	0.888 14.0
19	12	265	11	29.15	A-III 34GS	0.888 9.0
20	12	336	34	114.24	A-III 34GS	0.888 102.0
21	10	194	24	46.56	A-III 34GS	0.617 29.0
22	10	334	24	80.00	A-III 34GS	0.617 50.0
						204.0 kg

Zestawienie stali zbrojeniowej dla belki BP1 - 2 sztuk

Nr	f	D?ugo?? (cm)	Sztuk	D?ugo?? og??em (mb)	Rodzaj stali	Ci??ar (kg)
23	8	126	25	31.5	A-III 34GS	0.395 13.0
24	16	625	7	43.75	A-III 34GS	1.58 69.0
						82.0 kg

UWAGA:
Beton B30
D?ugo?? za?o?enia pr?t?w minimum 30 ?rednic
STAL ZBROJENIOWA:
A-0 (St0S)
A-III (34GS)

PRZEKR?J 15-15 Belka ?elbetowa B7



PLAN ZESPO?U SPORTOWO-REKREACYJNEGO

Temat:	PROJEKT BUDOWLANY ZADASZONEJ WIDOWNI	Skala:	1:25
Investor:	Gmina Polska Cerekiew	Data opracowania:	20.03.2012
Adres:	ul. Raciborska 4 47-260 Polska Cerekiew	Faza:	Projekt budowlany
Lokalizacja budowy:	Zakrz?w 47-260 Polska Cerekiew	Nr dzia?ki:	dzia?ka nr 366/14
Autor projektu:	mgr in?. Adam Kazimierzak nr upr. SLK0538/PWOK/04	Opracowa?:	tech. Jan Domin nr upr. 190/80/Op
Sprawdzi?:	mgr in?. Jan Bandrowski nr upr. 115/91/OP	Bran?a:	Konstrukcyjno-budowlana
Tytu? rysunku:	PRZEKROJE ZBROJENIA STOPY FUNDAMENTOWYCH FS4 i BELEK	Nr rys.:	

Biuro Us?ug Projektowych i Nadzoru Inwestorskiego 47-208 D?ugom?owice ul. Familijna 10 tel.(77)4820 624