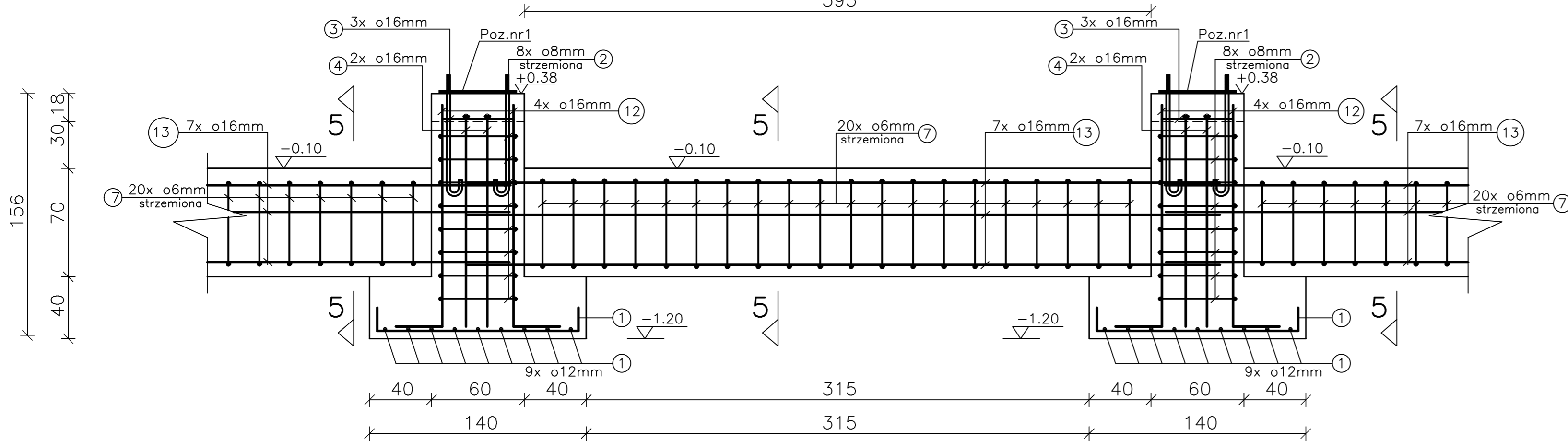
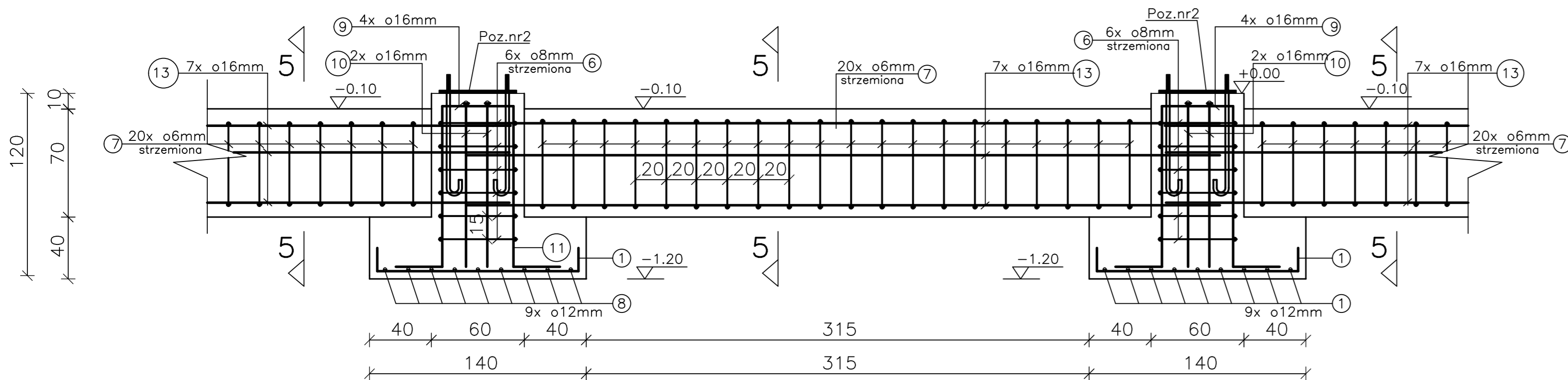


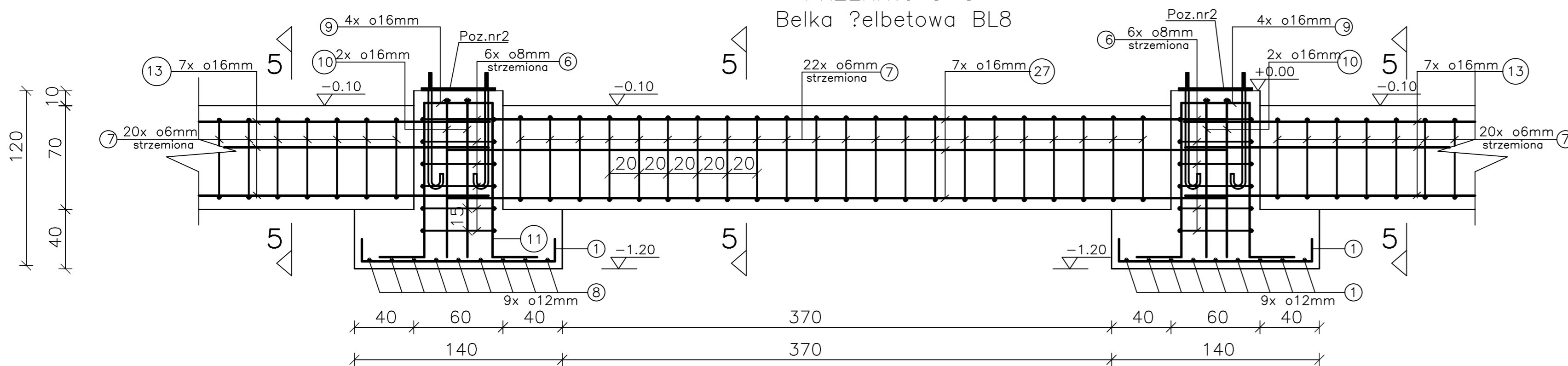
PRZEKRZJ 2-2
Belka żelbetowa BL2
395



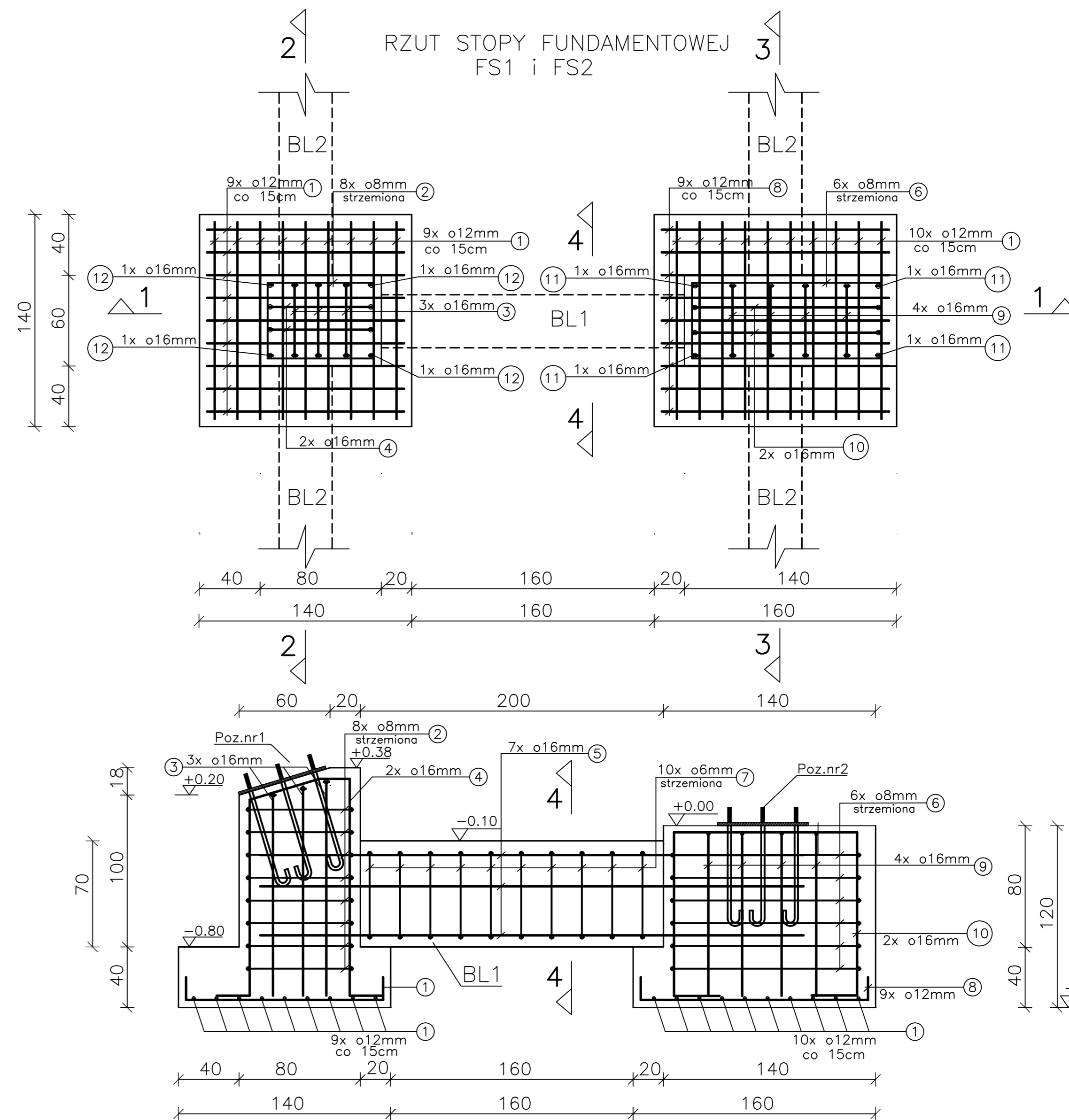
PRZEKRZJ 3-3
Belka żelbetowa BL2



PRZEKRZJ 3-3
Belka żelbetowa BL8



RZUT STOPY FUNDAMENTOWEJ
FS1 i FS2



PRZEKRZJ 1-1

Zestawienie stali zbrojeniowej dla belki BL1 - 16 sztuk

| Nr | f | D?ugo?? (cm) | Sztuk | D?ugo?? og??em (mb) | Rodzaj stali | Ci??ar (kg) | | |
|----|----|--------------|-------|---------------------|--------------|-------------|---------|--|
| | | | | | | 1 mb | og??em | |
| 5 | 16 | 360 | 7 | 25.20 | A-III 34GS | 1.58 | 40.0 | |
| 7 | 6 | 186 | 10 | 18.60 | A-0 St0S | 0.222 | 4.0 | |
| | | | | | | | 44.0 kg | |

Zestawienie stali zbrojeniowej dla belki BL2 - 28 sztuk

| Nr | f | D?ugo?? (cm) | Sztuk | D?ugo?? og??em (mb) | Rodzaj stali | Ci??ar (kg) | | |
|----|----|--------------|-------|---------------------|--------------|-------------|---------|--|
| | | | | | | 1 mb | og??em | |
| 7 | 6 | 186 | 20 | 37.2 | A-0 St0S | 0.222 | 8.0 | |
| 13 | 16 | 490 | 7 | 34.30 | A-III 34GS | 1.58 | 54.0 | |
| | | | | | | | 62.0 kg | |

Zestawienie stali zbrojeniowej dla belki BL8 - 2 sztuk

| Nr | f | D?ugo?? (cm) | Sztuk | D?ugo?? og??em (mb) | Rodzaj stali | Ci??ar (kg) | | |
|----|----|--------------|-------|---------------------|--------------|-------------|---------|--|
| | | | | | | 1 mb | og??em | |
| 7 | 6 | 186 | 22 | 40.92 | A-0 St0S | 0.222 | 9.0 | |
| 13 | 16 | 525 | 7 | 36.75 | A-III 34GS | 1.58 | 58.0 | |
| | | | | | | | 67.0 kg | |

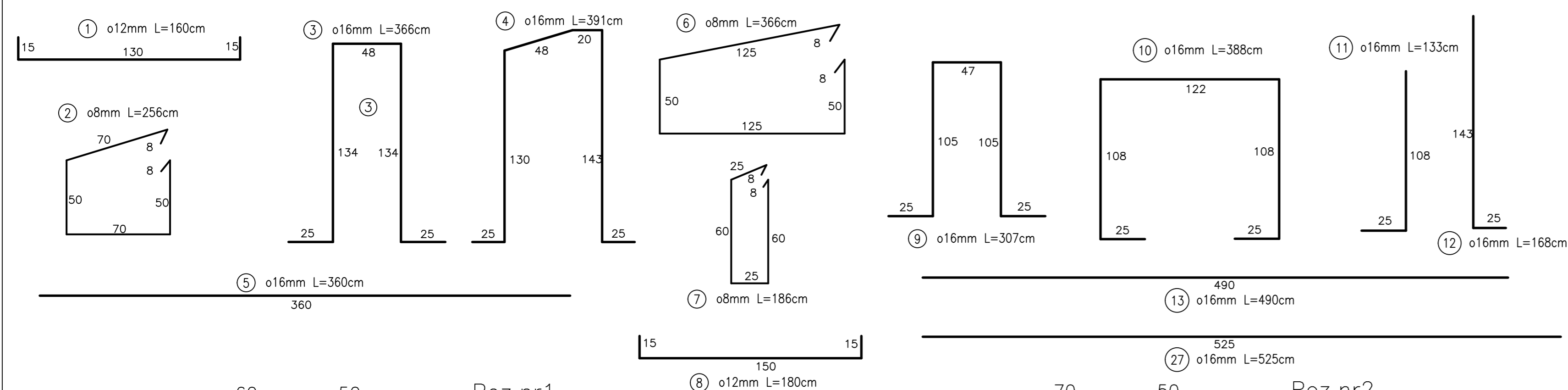
Zestawienie stali zbrojeniowej dla stopy fundamentowej FS1 - 16 sztuk

| Nr | f | D?ugo?? (cm) | Sztuk | D?ugo?? og??em (mb) | Rodzaj stali | Ci??ar (kg) | | |
|----|----|--------------|-------|---------------------|--------------|-------------|---------|--|
| | | | | | | 1 mb | og??em | |
| 1 | 12 | 130 | 18 | 23.4 | A-III 34GS | 0.888 | 21.0 | |
| 2 | 8 | 256 | 8 | 20.48 | A-III 34GS | 0.395 | 8.0 | |
| 3 | 16 | 366 | 3 | 10.98 | A-III 34GS | 1.58 | 17.5 | |
| 4 | 16 | 391 | 2 | 7.82 | A-III 34GS | 1.58 | 12.5 | |
| 12 | 16 | 168 | 4 | 6.72 | A-III 34GS | 1.58 | 11.0 | |
| | | | | | | | 70.0 kg | |

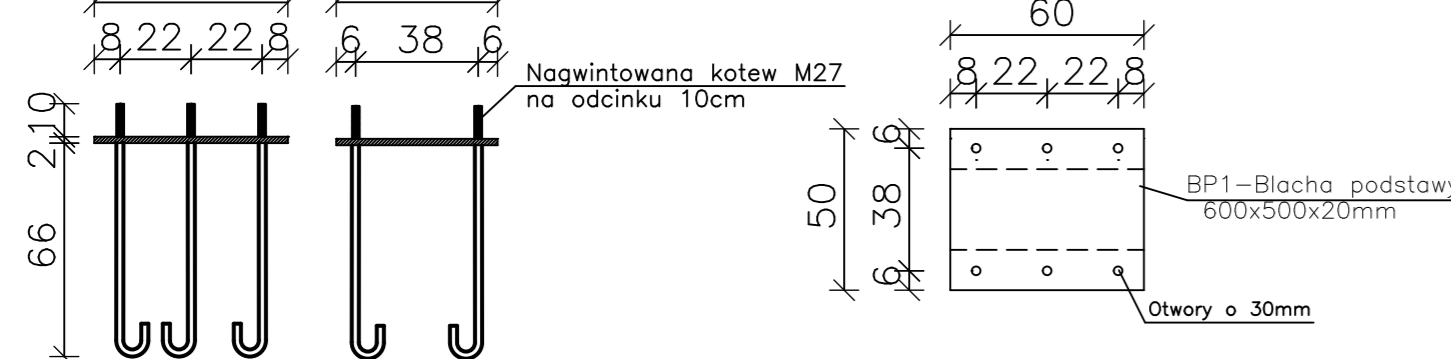
Zestawienie stali zbrojeniowej dla stopy fundamentowej FS2 - 16 sztuk

| Nr | f | D?ugo?? (cm) | Sztuk | D?ugo?? og??em (mb) | Rodzaj stali | Ci??ar (kg) | | |
|----|----|--------------|-------|---------------------|--------------|-------------|---------|--|
| | | | | | | 1 mb | og??em | |
| 1 | 12 | 160 | 10 | 16.00 | A-III 34GS | 0.888 | 14.0 | |
| 6 | 8 | 366 | 6 | 21.96 | A-III 34GS | 0.395 | 9.0 | |
| 8 | 12 | 180 | 9 | 23.00 | A-III 34GS | 0.888 | 20.5 | |
| 9 | 16 | 307 | 4 | 12.28 | A-III 34GS | 1.58 | 20.0 | |
| 10 | 16 | 388 | 2 | 7.77 | A-III 34GS | 1.58 | 12.0 | |
| 11 | 16 | 133 | 4 | 5.32 | A-III 34GS | 1.58 | 8.5 | |
| | | | | | | | 84.0 kg | |

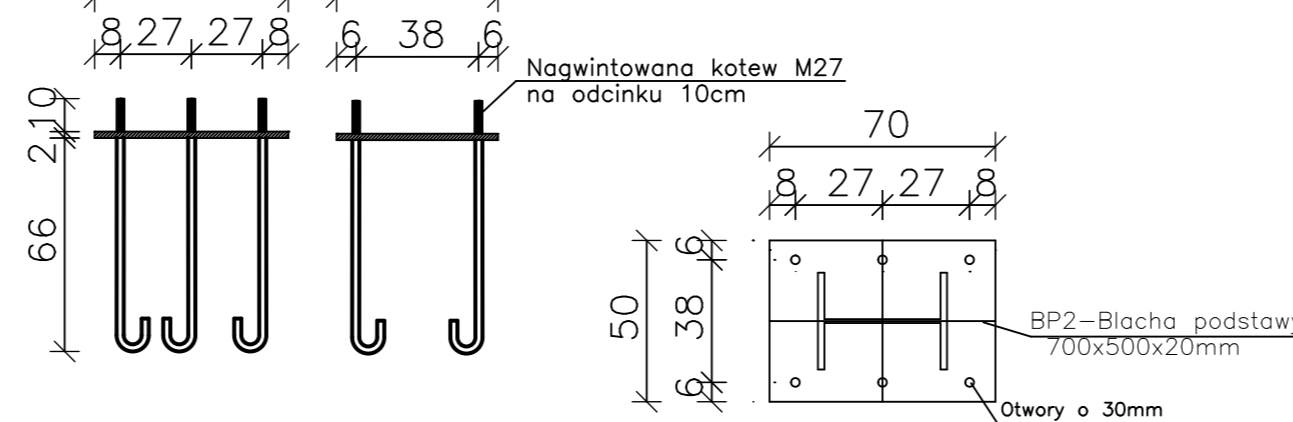
UWAGA:
Beton B30
D?ugo?? za?o?enia pr?t?w minimum 30 ?rednic
STAL ZBROJENIOWA:
A-0 (St0S)
A-III (34GS)



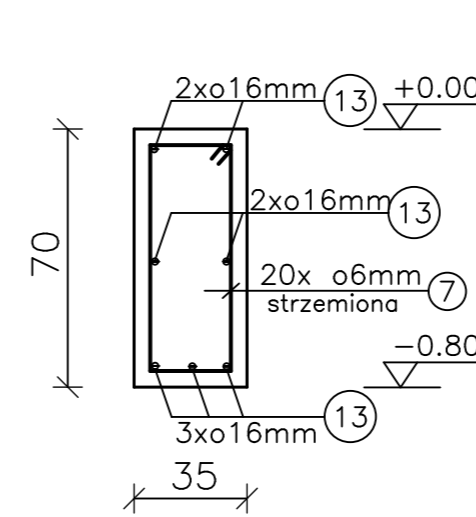
Poz.nr1



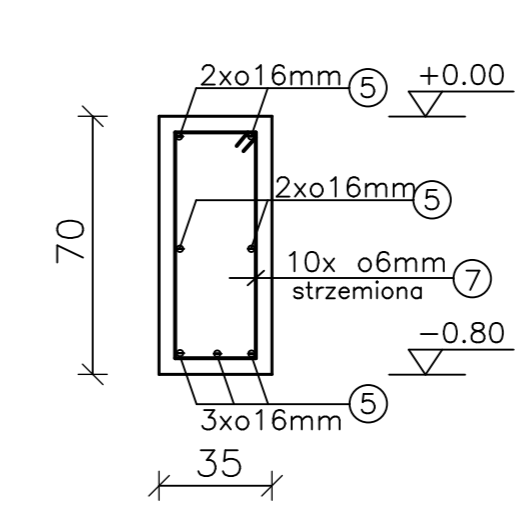
Poz.nr2



PRZEKRZJ 5-5
Belka żelbetowa BL2



PRZEKRZJ 4-4
Belka żelbetowa BL1



| | | |
|---------------------------------------------|-------------------------------------------------------------------------|------------------------------|
| Temat: PROJEKT BUDOWLANY ZADASZONEJ WIDOWNI | | Skala: 1:25 |
| Inwestor: | Gmina Polska Cerekiew | data opracowania: 20.03.2012 |
| Adres: | ul. Raciborska 4 47-260 Polska Cerekiew | Faza: Projekt budowlany |
| Lokalizacja budowy: | Zakrz?w 47-260 Polska Cerekiew | Podpis: |
| Nr działki: | działka nr 366/14 | Podpis: |
| Autor projektu: | mgr in?. Adam Kazimierzczak nr upr. SLK0538/PWOK/04 | Podpis: |
| Opracowa?: | tech. Jan Domin nr upr. 190/80/Op | Podpis: |
| Sprawdzi?: | mgr in?. Jan Bandrowski nr upr. 115/91/OP | Podpis: |
| Bran?a: | Konstrukcyjno-budowlana | Nr rys.: |
| Tytu? rysunku: | PRZEKROJE ZBROJENIA STP? FUNDAMENTOWYCH FS1 ; FS2 i BELEK BL1; BL2; BL8 | |

Biuro Us?ug Projektowych i Nadzoru Inwestorskiego 47-208 D?ugom?owice ul. Familijna 10 tel.(77)4820 624