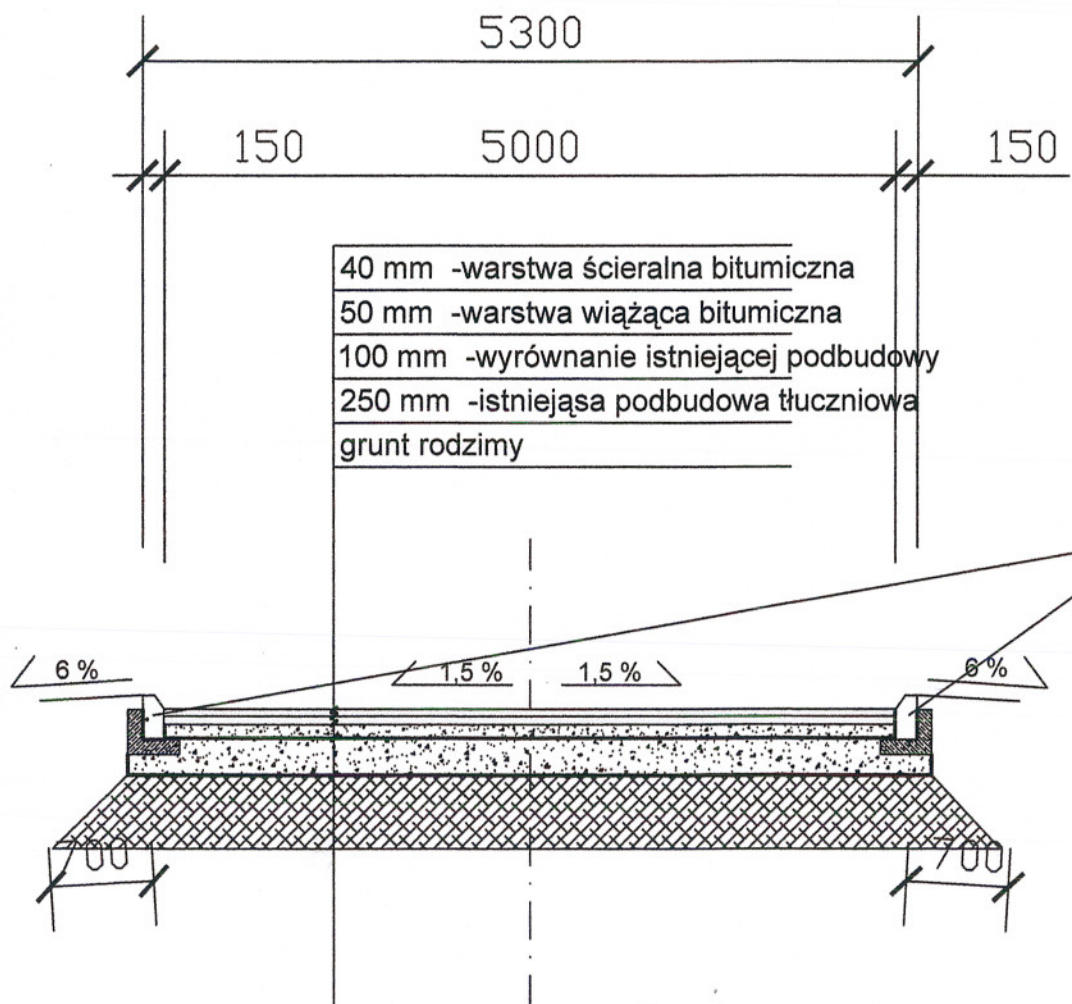


PRZEKRÓJ A-A



40 mm -warstwa ścieralna bitumiczna
 50 mm -warstwa wiążąca bitumiczna
 100 mm -wyrównanie istniejącej podbudowy
 250 mm -istniejąca podbudowa tłuczniowa
 grunt rodzimy

Krawężnik betonowy 300x150x 1000 mm na ławie betonowej z betonu B15 gr. 100 mm

Inwestor: Gmina Polska Cerekiew 47-260 Polska Cerekiew, ul. Raciborska 4		Skala: 1 : 50
Temat: Remont nawierzchni dróg gminnych nr 108325 O, 108326 O, 108328 O		Branża: Drogowa
Nazwa rysunku: Przekrój poprzeczny A-A		
Obiekt: Droga gminna 108325 O, 108326 O, 108328 O		Data: 11-2008
Adres budowy: Zakrzów, ul. Cicha, ul. Górską, ul. Topolowa		
Opracował: tech. Jan Domin	Nr uprawnień: 190/80/Op	Podpis:
		Nr rysunku: D3
		Format: 297 x 210
Biuro Usług Projektowych i Nadzoru Inwestorskiego, 47-208 Długoniłowice, ul. Familijna 10, tel. 077/4820624		